

geniled

РУКОВОДСТВО ПО ЭКСПЛУАТАЦИИ СВЕТОДИОДНЫЙ СВЕТИЛЬНИК GENILED СЕРИИ СЕЙЛИНГ

Благодарим за выбор продукции Geniled. Перед установкой и эксплуатацией светильника Geniled внимательно ознакомьтесь с данным руководством.

1. ОБЩИЕ СВЕДЕНИЯ И НАЗНАЧЕНИЕ

Встраиваемый светодиодный светильник Geniled серии Сейлинг является экономичным, долговечным и экологически безопасным светильником, конструктивные особенности которого позволяют использовать его для организации оптимизированного освещения на любых объектах с подвесными потолками (жилых, торговых, медицинских, офисных, мест общего пользования и т.д.)

2. КОМПЛЕКТ ПОСТАВКИ

1. Светодиодный светильник Geniled серии Сейлинг	1 шт.
2. Упаковка	1 шт.
3. Блок питания светильника	1 шт.
4. Клемма соединительная самозажимная Geniled	1 шт.
5. Руководство по эксплуатации	1 шт.

3. ТЕХНИЧЕСКИЕ ХАРАКТЕРИСТИКИ

Таблица 1. Технические характеристики светодиодного светильника серии Сейлинг.

Наименование	Световой поток светильника, лм	Размер ВхЛ, мм	Рекомендуемый диаметр монтажного отверстия (D), мм	Вес, г
Сейлинг 10Вт 3000К 90Ra	900	Ø138 x 30	120	150
Сейлинг 10Вт 4000К 90Ra	920	Ø138 x 30	120	150
Сейлинг 10Вт 5000К 90Ra	950	Ø138 x 30	120	150
Сейлинг 20Вт 3000К 90Ra	1800	Ø190 x 30	165	260
Сейлинг 20Вт 4000К 90Ra	1840	Ø190 x 30	165	260
Сейлинг 20Вт 5000К 90Ra	1900	Ø190 x 30	165	260
Сейлинг 30Вт 3000К 90Ra	2760	Ø224 x 30	200	500
Сейлинг 30Вт 4000К 90Ra	2850	Ø224 x 30	200	500
Сейлинг 30Вт 5000К 90Ra	2910	Ø224 x 30	200	500

Общие параметры на светильники серии Сейлинг представлены ниже:

Класс защиты от поражения электрическим током: II.

Индекс цветопередачи: 90Ra.

Напряжение питания: 176-264В, 50/60Гц.

Коэффициент мощности: >0,9.

Коэффициент пульсации: <5%.

Угол рассеяния, 120°.

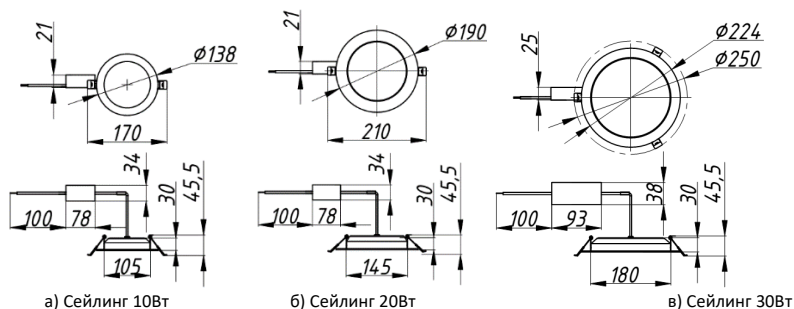
Материал корпуса: Алюминий/Матовый поликарбонат.

Срок службы: 100000 часов.

Степень защиты светильника/блока питания от воздействия окружающей среды по ГОСТ 14254-96: IP54/IP40.

Вид климатического исполнения: У1 по ГОСТ 15150-69.

Рабочая температура: от -45° до +45° С.



а) Сейлинг 10Вт

б) Сейлинг 20Вт

в) Сейлинг 30Вт

Рисунок 1 — Габаритные чертежи.

Таблица 2 — Типы защит блока питания.

Тип защиты	Порог срабатывания	Восстановление
Защита от перегрузки (превышения тока)	До 2А	Автоматическое восстановление после устранения превышения
Короткое замыкание		Плавкий предохранитель. Не восстанавливается
Защита от перенапряжения	До 300В	Автоматическое восстановление после устранения превышения
Защита от перегрева	150 °С	Автоматическое восстановление после снижения температуры

Светильник Geniled Сейлинг состоит из основных частей (см. рисунок 2):

1 — Светодиодный модуль в алюминиевом корпусе. Алюминиевый корпус выполняет функцию радиатора охлаждения. Светодиоды Everlight на алюминиевой печатной плате имеют высокую эффективность — 127лм/Вт. Рассеиватель из светотехнического поликарбоната обеспечивает равномерное свечение и низкие световые потери.

2 — Монтажные пружины. Обеспечивают надежную фиксацию светильника во встраиваемом исполнении, не оставляя зазоров между поверхностью и корпусом.

3 — Блок питания (драйвер). Предназначен для питания светодиодов. Блок питания имеет один выходной канал, стабилизированный по току, высокий КПД и компактные размеры. Стандартные функции: защита от перегрузки, защита от короткого замыкания, защита от перегрева. Для монтажа на задней поверхности драйвера предусмотрен двухсторонний скотч 3М.

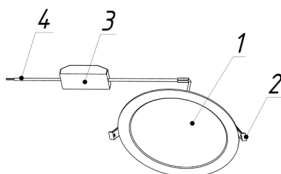


Рисунок 2 — Конструкция светильника.

4. ТЕХНИКА БЕЗОПАСНОСТИ

4.1. Электромонтажные работы должны осуществляться квалифицированным персоналом, с группой допуска не менее III в соответствии с ПТЭЭП (Правила Технической Эксплуатации Электроустановок Потребителей) и ПТБЭП (Правила Технической Безопасности Электроустановок Потребителей).

4.2. Работы по монтажу и обслуживанию светильника Geniled должны производиться при отключенном питании электросети и в соответствии с требованиями ПУЭ (Правила Устройства Электроустановок) и ПТЭЭП.

4.3. Перед установкой светильника Geniled необходимо убедиться в соответствии напряжения питающей сети 220В±10% в соответствии с ГОСТ 13109-97.

4.4. Следует регулярно проверять электрические соединения и целостность электрической проводки.

4.5. Запрещается эксплуатация светильника Geniled с механическим повреждением корпуса и других компонентов светильника.

Подключение светильника Geniled к поврежденной электропроводке запрещено!

ЗАПРЕЩАЕТСЯ:

Установка изделия при подключенном напряжении.

Самостоятельный ремонт изделия.

Использование светильника Geniled для иных целей.

5. УСТАНОВКА

5.1. Распакуйте светильник Geniled и убедитесь в отсутствии повреждений корпуса, рассеивателя и других частей.

5.2. Перед монтажом к существующей питающей сети 220 В, отключите питание сети.

5.3. Подготовьте отверстие в поверхности, диаметр отверстия рекомендуется выбирать из таблицы 1 (см. рисунок 3).

5.4. Произведите подключение светильника к сети питания, соблюдайте полярность подключения проводов: коричневый — фазный проводник, синий — нейтральный проводник.

5.5. Закрепите светильник по месту установки (Рисунок 4).

5.6. После установки и подключения включите питание сети.

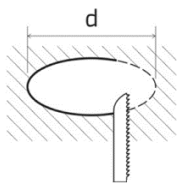


Рисунок 3.

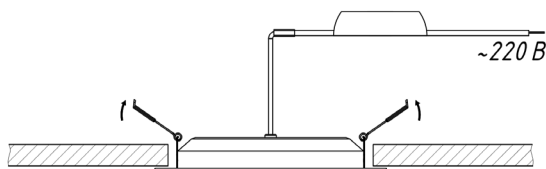


Рисунок 4.

6. ТЕХНИЧЕСКОЕ ОБСЛУЖИВАНИЕ

6.1. Один-два раза в год (зависит от степени загрязнения), необходимо протирать светильник мягкой тканью, смоченной в воде без применения чистящих средств. Необходимо удалять мусор и грязь с корпуса светильника.

ВНИМАНИЕ! Не используйте растворители или другие химические средства для протирки рассеивателя.

6.2. Один-два раза в год проверять надежность подключения светильника к сети, при необходимости проводить ревизию соединения.

7. УТИЛИЗАЦИЯ

7.1. Светодиодный светильник Geniled не требует специальной утилизации, т.к. в его составе отсутствуют вредные вещества, такие как ртуть и свинец.

8. УПАКОВКА. ТРАНСПОРТИРОВКА. ХРАНЕНИЕ

8.1. Изделие транспортируется в штатной транспортной упаковке любым видом транспорта при условии его защиты от механических повреждений и непосредственного воздействия атмосферных осадков.

8.2. Допускается хранение изделий без упаковки на стеллажах в закрытых сухих отапливаемых помещениях, в условиях, исключающих воздействие на них нефтепродуктов и агрессивных сред, на расстоянии не менее одного метра от нагревательных приборов.

8.3. Температура хранения от -50 до +50 °С при относительной влажности не более 95 %.

ДОПОЛНИТЕЛЬНОГО ОБСЛУЖИВАНИЯ НЕ ТРЕБУЕТСЯ

УВАЖАЕМЫЙ ПОКУПАТЕЛЬ!

Данный гарантийный талон подтверждает отсутствие каких-либо дефектов в купленном Вами изделии. Условия гарантии действуют в рамках закона «О защите прав потребителей» и регулируются законодательством РФ.

1. УСЛОВИЯ ГАРАНТИИ

- 1.1. Гарантийное обслуживание производится только в авторизованных сервисных центрах. Транспортировка до сервисного центра осуществляется за счет покупателя.
- 1.2. На гарантийный ремонт принимается изделие, не имеющее механических повреждений, при предъявлении гарантийного талона изготовителя с отметкой даты продажи, либо иных документов подтверждающих, что гарантийный срок не истек.
- 1.3. После окончания гарантийного срока гарантийное обслуживание не предоставляется. В случае, если заявка на гарантийное обслуживание была подана до истечения гарантийного срока, гарантийное обслуживание изделия выполняется.
- 1.4. Изделие принимается на гарантийный ремонт в упаковке, которая обеспечивает сохранность при транспортировке всех комплектующих.
- 1.5. В случае утери гарантийного талона, гарантийный период составляет 12 месяцев с даты выпуска изделия, согласно закону «О защите прав потребителей».
- 1.6. Гарантийный срок эксплуатации изделия составляет 36 месяцев со дня продажи покупателю. В случае перепродажи изделия гарантийный срок устанавливается со дня первоначальной продажи изделия.

2. ГАРАНТИЯ НА ИЗДЕЛИЯ И КОМПЛЕКТУЮЩИЕ НЕ ДЕЙСТВУЕТ В СЛЕДУЮЩИХ СЛУЧАЯХ

- 2.1. Несоблюдения требований установки, подключения, эксплуатации, требований по технике безопасности, описанных в данном руководстве.
- 2.2. Внесения конструктивных изменений в изделие без согласования с заводом-изготовителем, а также установка комплектующих, не предусмотренных технической документацией и данным руководством.
- 2.3. Наличия следов вскрытия или ремонта изделия лицами или организациями, не уполномоченными для проведения таких работ.
- 2.4. Нарушения потребителем правил и условий транспортировки, хранения, монтажа или использования изделия, с нарушением установленных в руководстве условий, или из-за небрежного обращения с изделием.
- 2.5. Наличия недостатков изделия, в том числе повреждений, вызванных не зависящими от производителя причин, таких как перепады напряжения питающей сети свыше допустимого рабочего значения, превышения диапазона рабочих температур, а также природные явления или стихийные бедствия, пожар и т.п.
- 2.6. Частичного выхода из строя электронных компонентов, не повлекший за собой спад суммарного светового потока более чем на 30%.

3. СВИДЕТЕЛЬСТВО О ПРИЕМКЕ

Светильник Geniled соответствует требованиям безопасности ТР ТС 004/2011, ТР ТС 020/2011 и признан годным к эксплуатации.

Изготовлено по заказу:
ООО «ИнПродакшн», info@in-prod.ru

Производитель: LONYUNG LED LIGHTING CO., LTD, No39, East Juncheng Road, Xiaolan Town, Zhongshan City, Guandong Provice, China

Дата изготовления нанесена на корпус изделия.

Год	Число	H — 2019
H0217GL		J — 2020
Месяц	Geniled	I — 2021

Дата выпуска

Модель

36 месяцев

Наименование
торговой организации

Дата продажи

Подпись продавца (М.П.)

Товар получен в исправном состоянии. С условиями гарантии ознакомлен и согласен

Подпись покупателя

Более подробная информация на сайте geniled.ru